



decor

L I G H T I N G



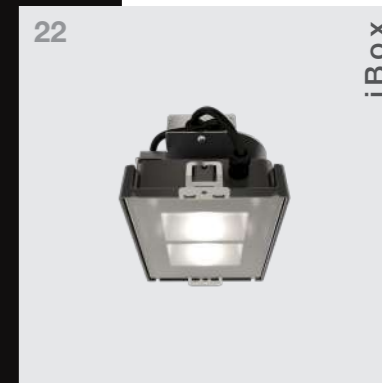
Florence
Reference

Artistico

Decorative lighting

Produttori

Indice prodotti



38 *Candelabri*
Candelabra

- 40 Vasari
- 44 Siena / Novecento
- 48 Firenze
- 52 Signoria
- 56 Milano
- 57 Francia
- 58 Granducato

60 *Bracci*
Brackets

Siena

Parte della nostra storia

*A part of our
story*

**Linee classiche
design moderno
performance
all'avanguardia**

*Classic lines
Modern design
Cutting edge
Performance*



SIENA



SIENA 08

Testa palo
Post top

Acciaio zincato e
verniciato

Galvanized and
painted steel



SIENA 07

Sospensione su tige
Rod suspension



SIENA 06

Sospensione a catena
Chain suspension



SIENA 09

Testa palo
Post top

Ottone brunito
Burnished brass



SIENA 11

Sospensione su tige
Rod suspension



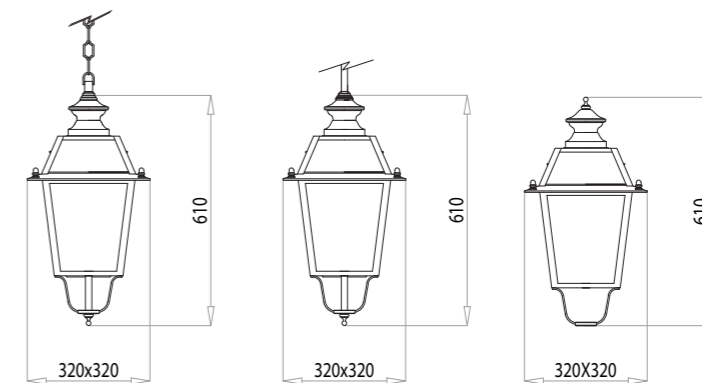
SIENA 10

Sospensione a catena
Chain suspension

Tre versioni in due materiali disponibili.

Three versions in two available materials.

Dimensioni Dimensions



Flussi e potenze Luminous flux and power



Materiali disponibili Available Materials

SI06/SI07/SI08
Acciaio zincato e verniciato
Galvanized and painted steel - Graphite 01
SI09/SI10/SI11
Ottone brunito
Burnished brass





Norway



Livorno
Reference

Firenze

L'evoluzione della tradizione

*The evolution of
tradition*

La lanterna Firenze rende omaggio alla bellissima città fiorentina, illuminata da AEC per la prima volta oltre sessanta anni fa.

The Florence lantern gives homage to the city of Florence, illuminated by AEC for the first time over sixty years ago.



FIRENZE

LF 13

Materiale
Material

Acciaio e alluminio
Steel and aluminum

Colore
Color

Grafite
Graphite finish



LF 28

Materiale
Material

Acciaio e alluminio
Steel and aluminum

Colore
Color

Grafite
Graphite finish



LS 13

Materiale
Material

Acciaio e alluminio
Steel and aluminum

Colore
Color

Grafite
Graphite finish



LS 28

Materiale
Material

Acciaio e alluminio
Steel and aluminum

Colore
Color

Grafite
Graphite finish



LF 14

Materiale
Material

Ottone e rame
Brass and copper

Colore
Color

Ottone
Brass finish



LF 29

Materiale
Material

Ottone e rame
Brass and copper

Colore
Color

Ottone
Brass finish



LS 14

Materiale
Material

Ottone e rame
Brass and copper

Colore
Color

Ottone
Brass finish



LS 29

Materiale
Material

Ottone e rame
Brass and copper

Colore
Color

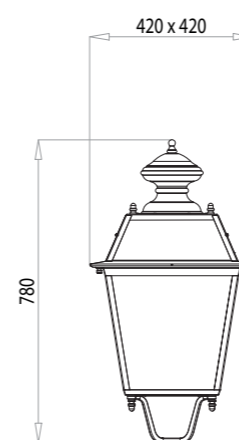
Ottone
Brass finish



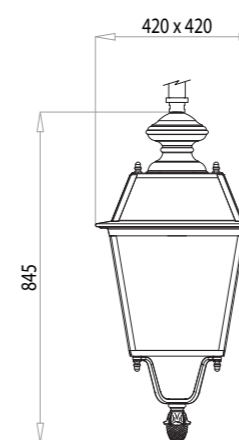
**Quattro versioni
in due materiali
disponibili.**

*Four versions in two
available materials.*

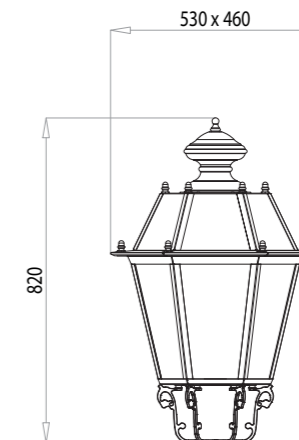
Dimensioni
Dimensions



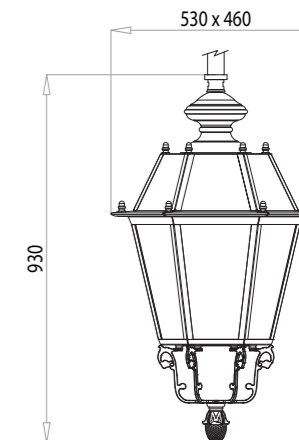
LF 13/14



LS 13/14



LF 28/29



LS 28/29

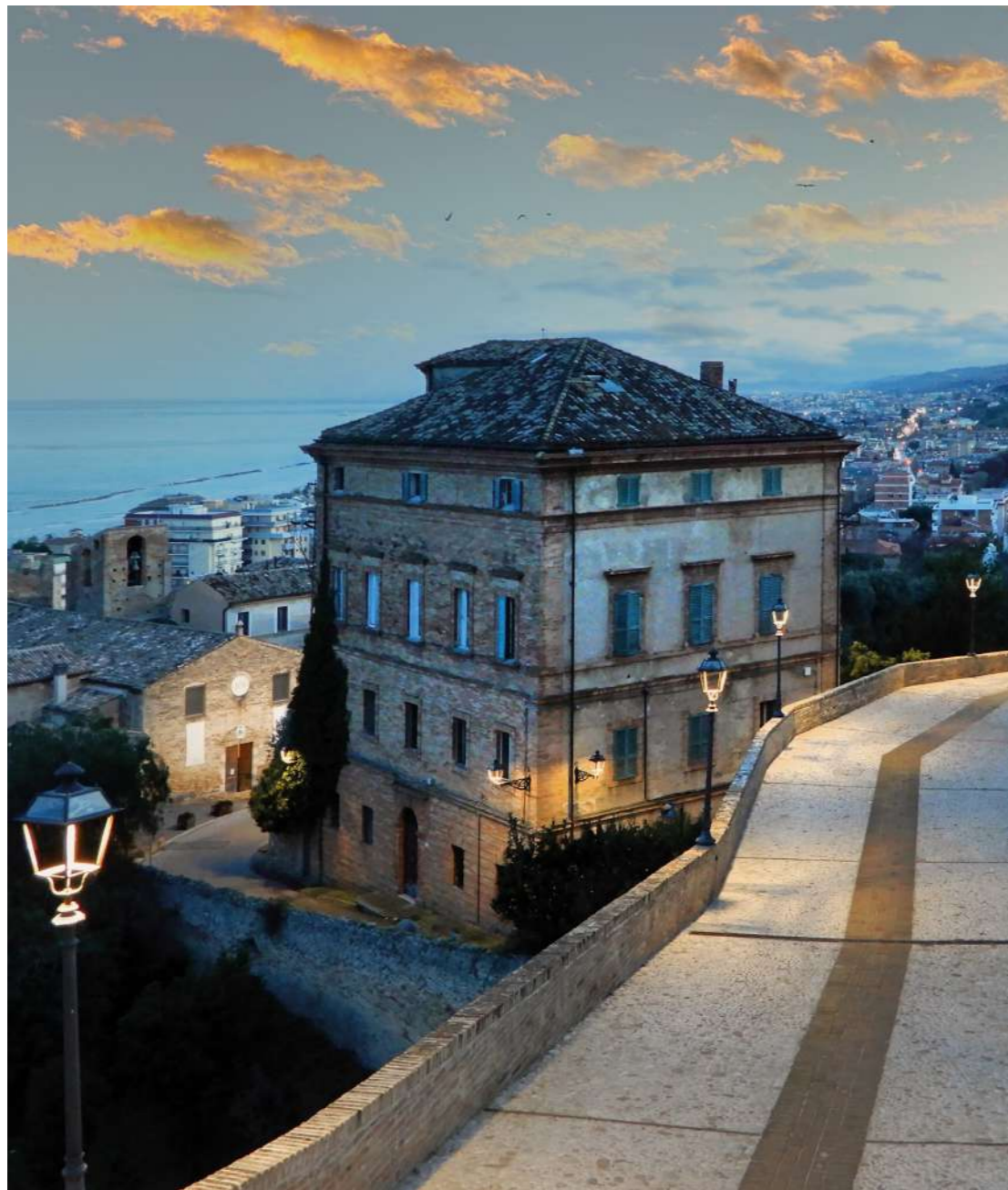
Flussi e potenze
Luminous flux and power



Materiali disponibili
Available Materials

LF/LS 13 | LF/LS 28
Acciaio zincato e verniciato - grafite 01
Galvanized and painted steel - Graphite 01
LF/LS 14 | LF/LS 29
Ottone brunito
Burnished brass





Grottammare
Reference





Cavalesse
Reference

iBox

Refitting

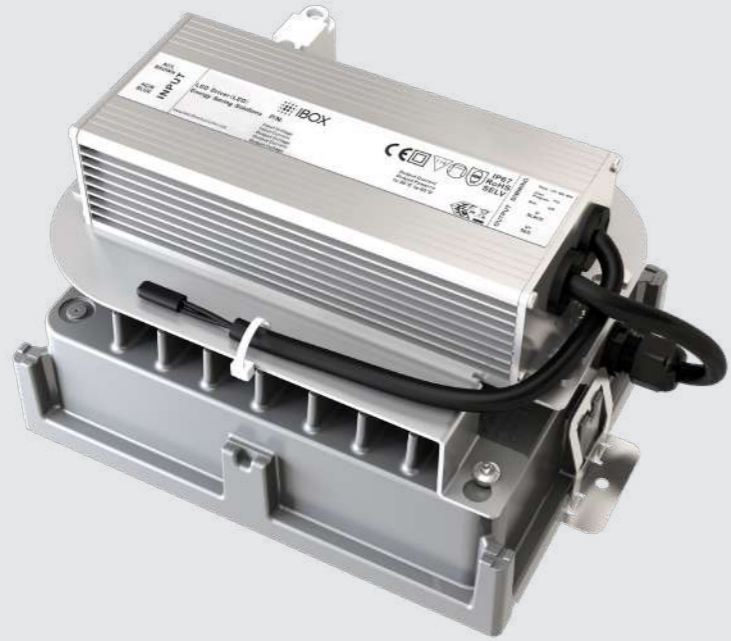


**Modulo LED refitting per
la conversione di lampade
obsolete e installazioni esterne
ad incasso.**

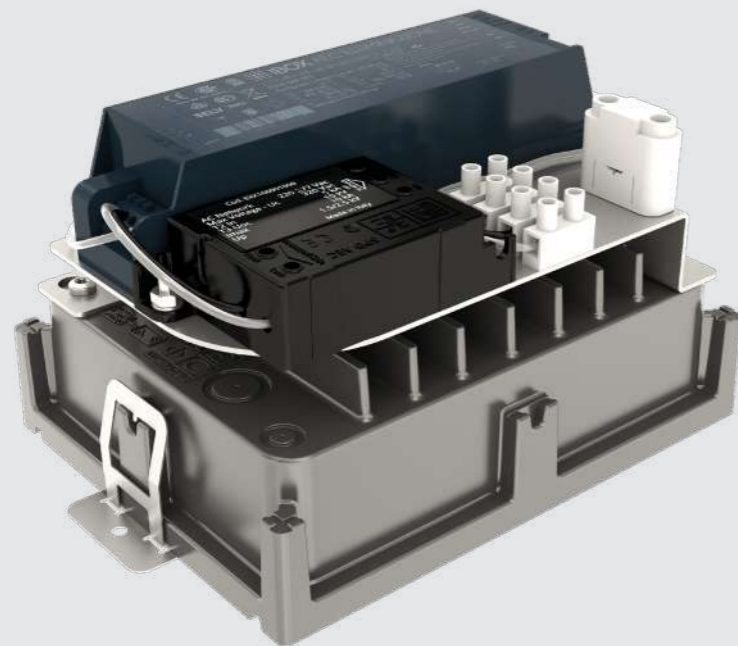
*Refitting LED module for conversion
of obsolete lamps and external built-in
installations.*



iBox

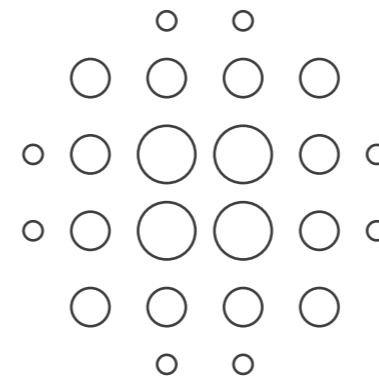
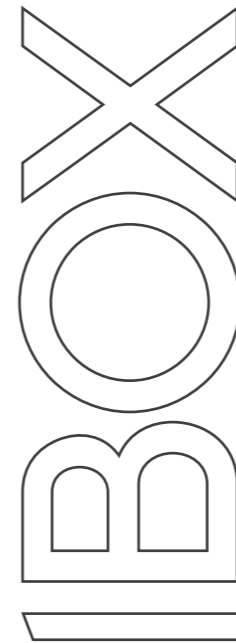


iBox Smart



Due versioni disponibili

Two available versions.



iBox

Realizzato interamente in alluminio pressofuso garantisce un'elevata resistenza meccanica, ottime prestazioni termiche e massima affidabilità delle componenti elettroniche nel tempo.

Made entirely of die-cast aluminum, it guarantees high mechanical resistance, excellent thermal performance and maximum reliability of the electronic components over time.

iBox Smart

iBox Smart è la versione con telecomando o con predisposizione DALI. iBox Smart può essere installato solo in apparecchi con IP ≥ 55.

iBox Smart is the version with remote control or with DALI signal. iBox Smart can only be installed in luminaires with IP ≥ 55.

Caratteristiche principali


Main Features

Gruppo ottico






Available Optics

- STE-M/S**

 Ottica asimmetrica per illuminazione stradale extraurbana.
Asymmetrical optic for suburban street lighting.
- STU-M/S**

 Ottica asimmetrica per illuminazione stradale, urbana e ciclopedonale.
Asymmetrical optic for street, urban and cycle-path lighting.
- STW**

 Ottica asimmetrica per illuminazione di strade larghe urbane e extraurbane, specifica per asfalti bagnati.
Asymmetrical optic for wide urban and suburban road lighting, specific for wet asphalts.
- SV/SV2**

 Ottica asimmetrica per illuminazione di strade urbane molto strette.
Asymmetrical optic for very narrow urban streets lighting.

- S05**

 Ottica asimmetrica per illuminazione stradale, urbana e aree verdi.
Asymmetrical optic for street, urban and green areas lighting.
- S**

 Ottica simmetrica per illuminazione urbana e aree verdi.
Symmetrical optic for urban and green areas lighting.
- TS**

 Ottica simmetrica per illuminazione a centro strada.
Symmetrical optic for center street lighting.

Classe di isolamento



II, I

Grado di protezione



iBox		iBox Smart	
Vano ottico <i>Optical unit</i>	IP66	Vano ottico <i>Optical unit</i>	IP66
Vano cablaggio <i>Gear tray</i>	IP67	Vano cablaggio <i>Gear tray</i>	IP20
Modulo ottico <i>Optical module</i>	IK08	Modulo ottico <i>Optical module</i>	IK08

Peso

1-2 moduli LED *LED modules*: max 1,8 kg
 3-4 moduli LED *LED modules*: max 3,6 kg

Montaggio

Predisposizione per fissaggio su piastra
Prepared for mounting on plate

Temperatura di esercizio

-40°C / +35°C

Flussi e potenze



Protezione sovratensioni

Fino a 10kV
Up to 10kV

Sistemi di controllo

iBox: F DA DAC FLC D10
 iBox Smart: DALI FLC

Temperatura di colore

CRI ≥ 70
 4000K (3000K in opzione *optional*)

Certificazioni



Colori disponibili

Grafite 01
Graphite 01

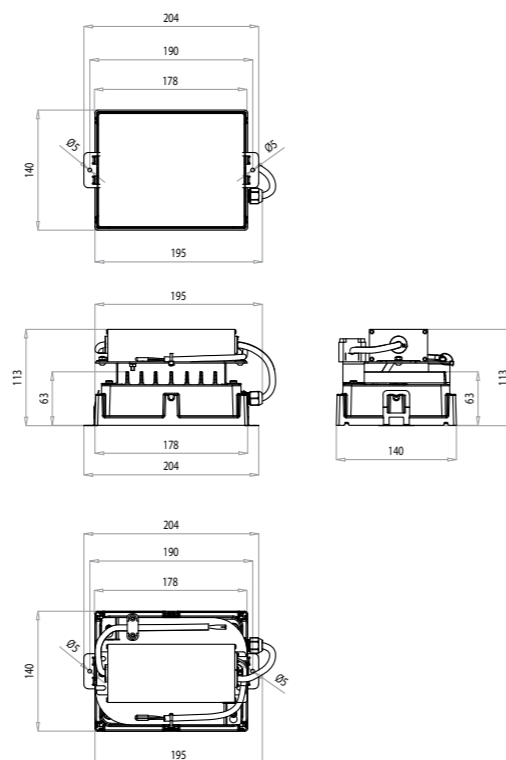




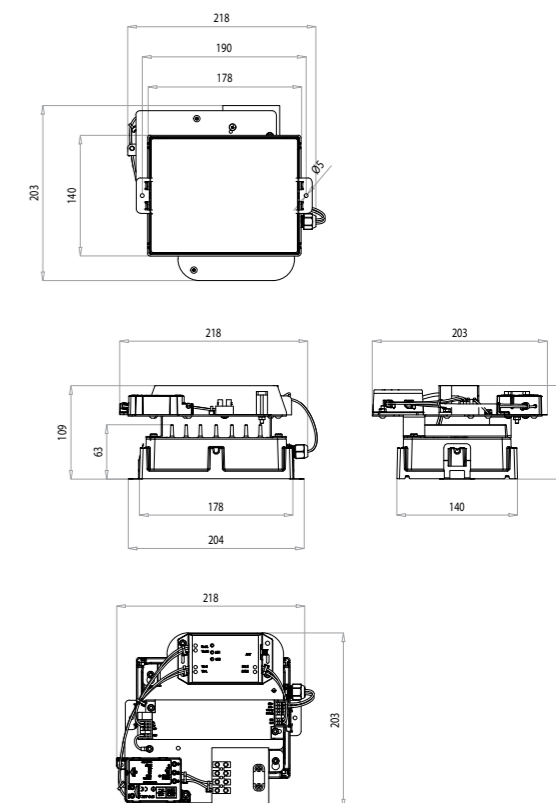
Dimensioni

Dimensions

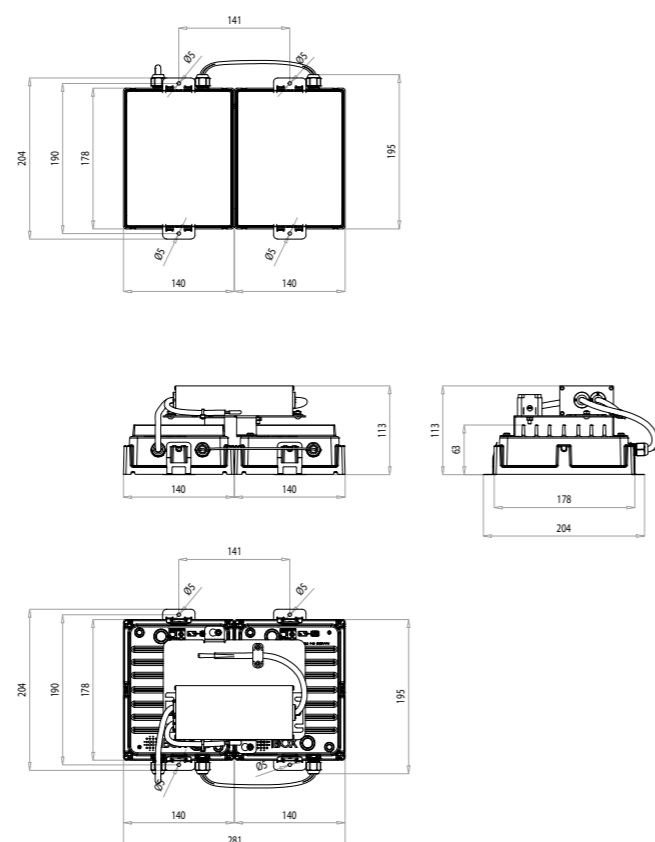
iBox
1-2 MODULI LED
1-2 LED MODULES



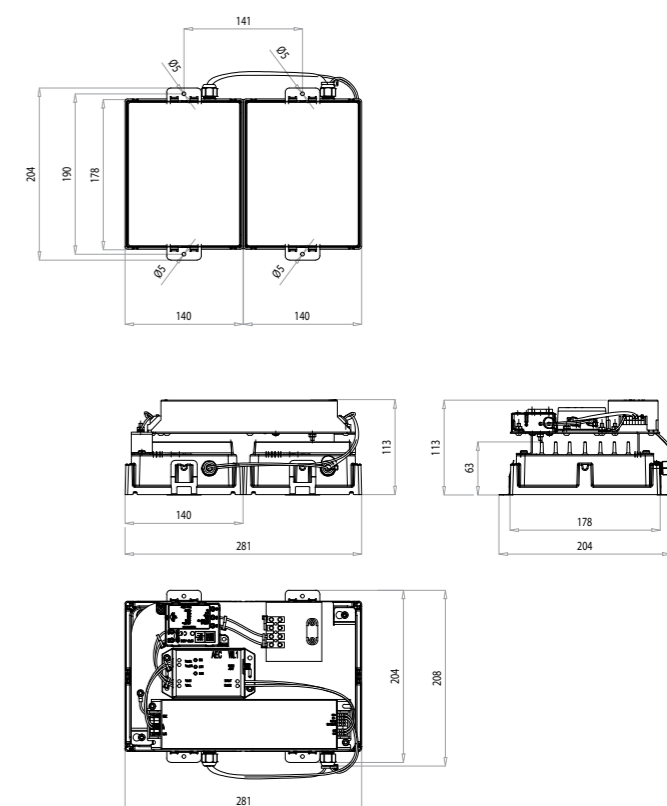
iBox SMART
1-2 MODULI LED
1-2 LED MODULES



iBox
3-4 MODULI LED
3-4 LED MODULES



iBox SMART
3-4 MODULI LED
3-4 LED MODULES



Applicazioni del sistema

System applications

Refitting illuminazione artistica

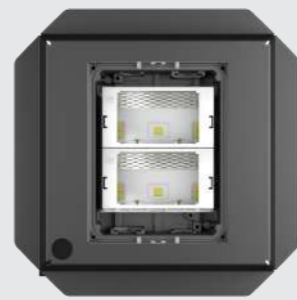
Refitting decorative lighting

iBox compatibile per il refitting delle lanterne SIENA e FIRENZE.

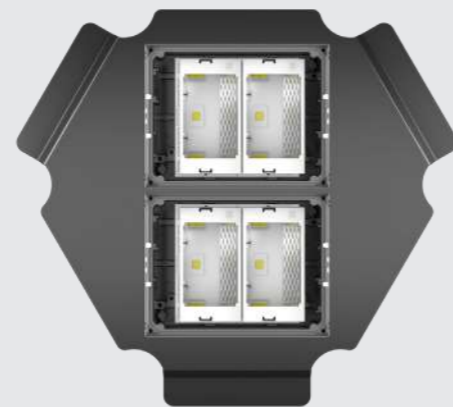
iBox is compatible for the refitting of SIENA and FIRENZE lanterns.



RELAMPING LF/LS 13-14

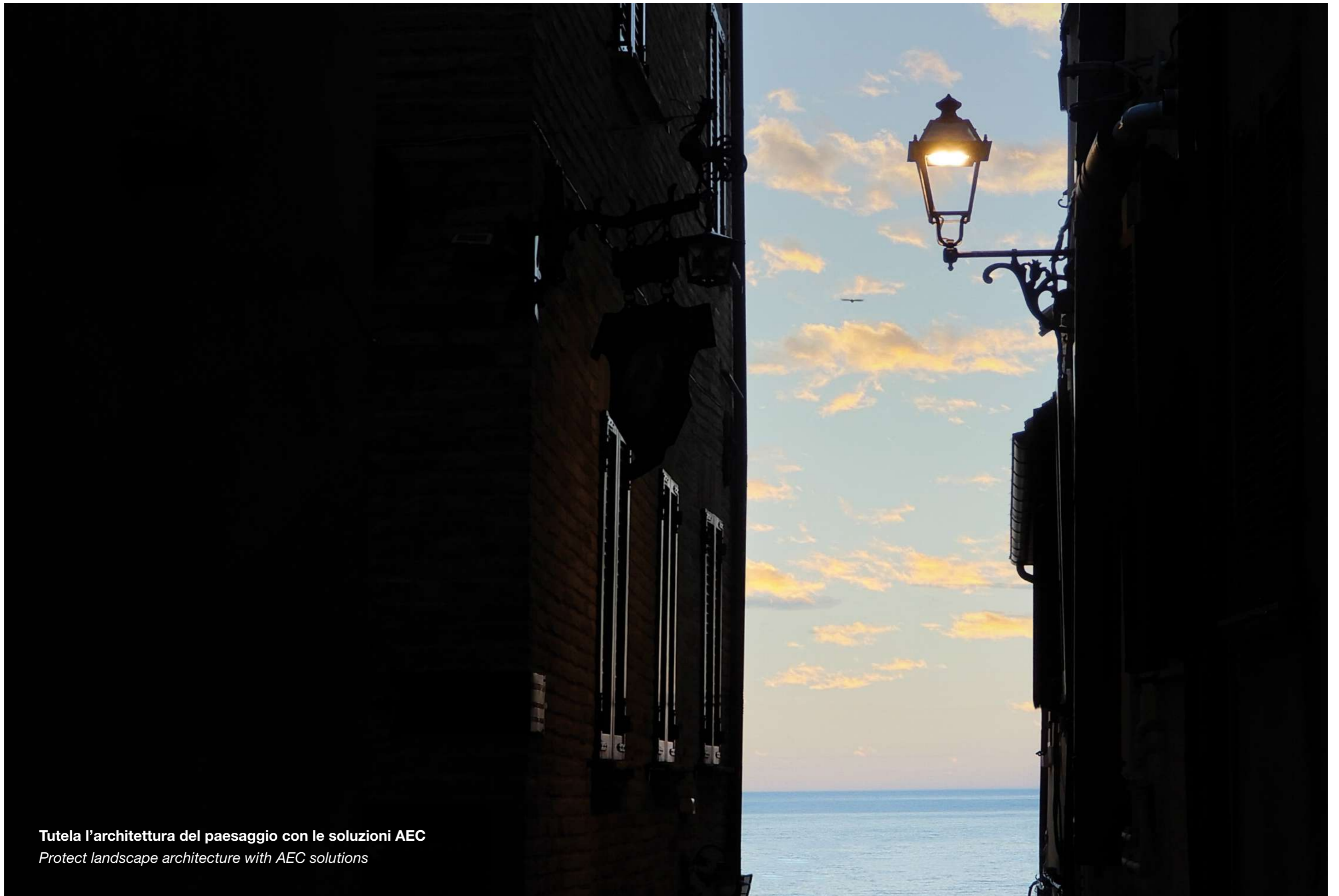


RELAMPING SI



RELAMPING LF/LS 28-29





Tutela l'architettura del paesaggio con le soluzioni AEC
Protect landscape architecture with AEC solutions



Trento
Reference

Candelabri

Candelabra

Una collezione di candelabri in ghisa e corpi illuminanti dai decori in stile classico, in grado di valorizzare i centri storici delle città conferendo loro uno stile senza tempo.

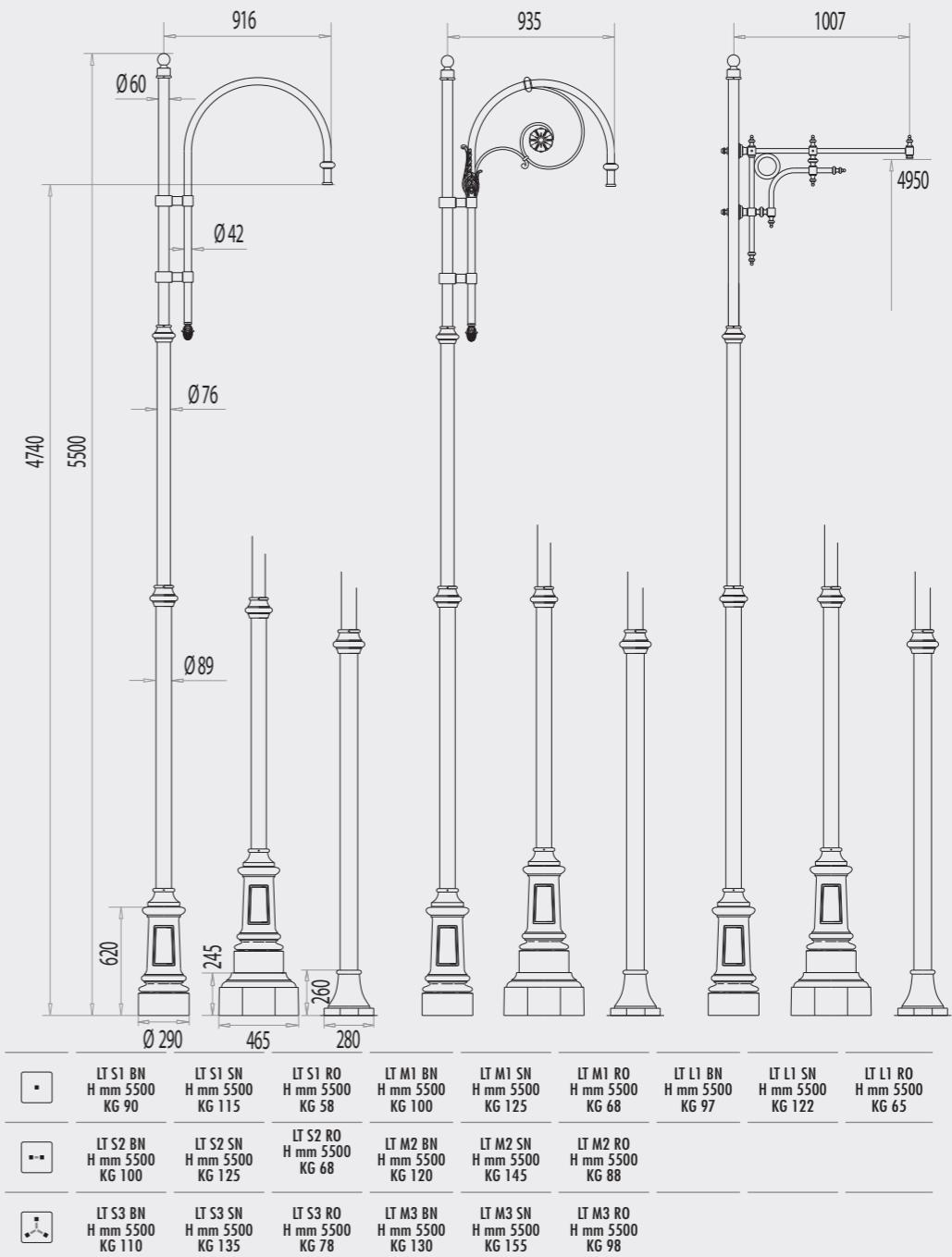
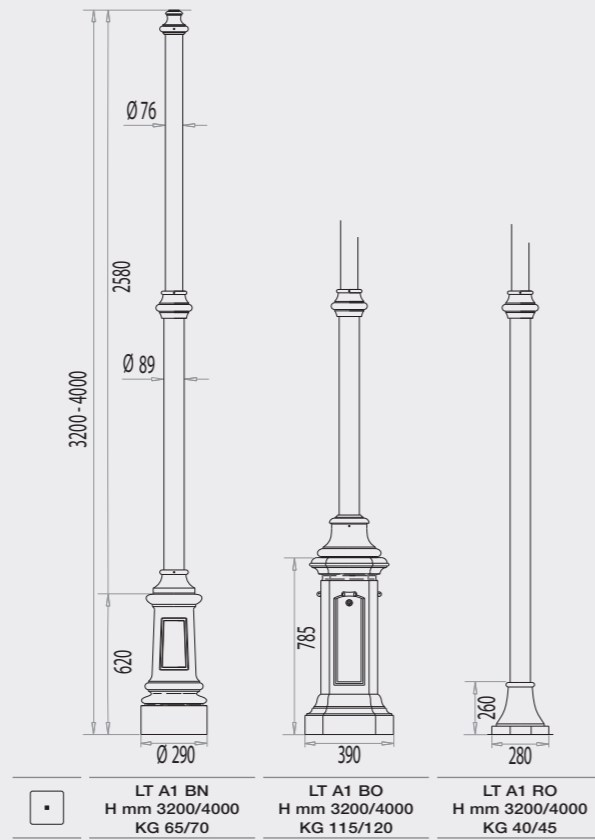
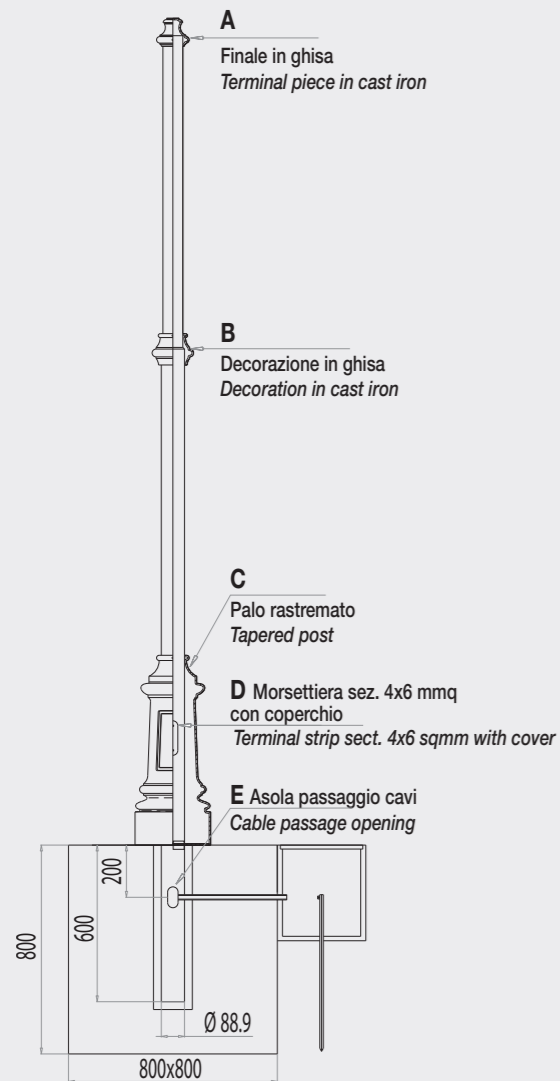
A collection of classic style cast iron candelabra, capable of enhancing the old town centres by giving them a timeless feeling.



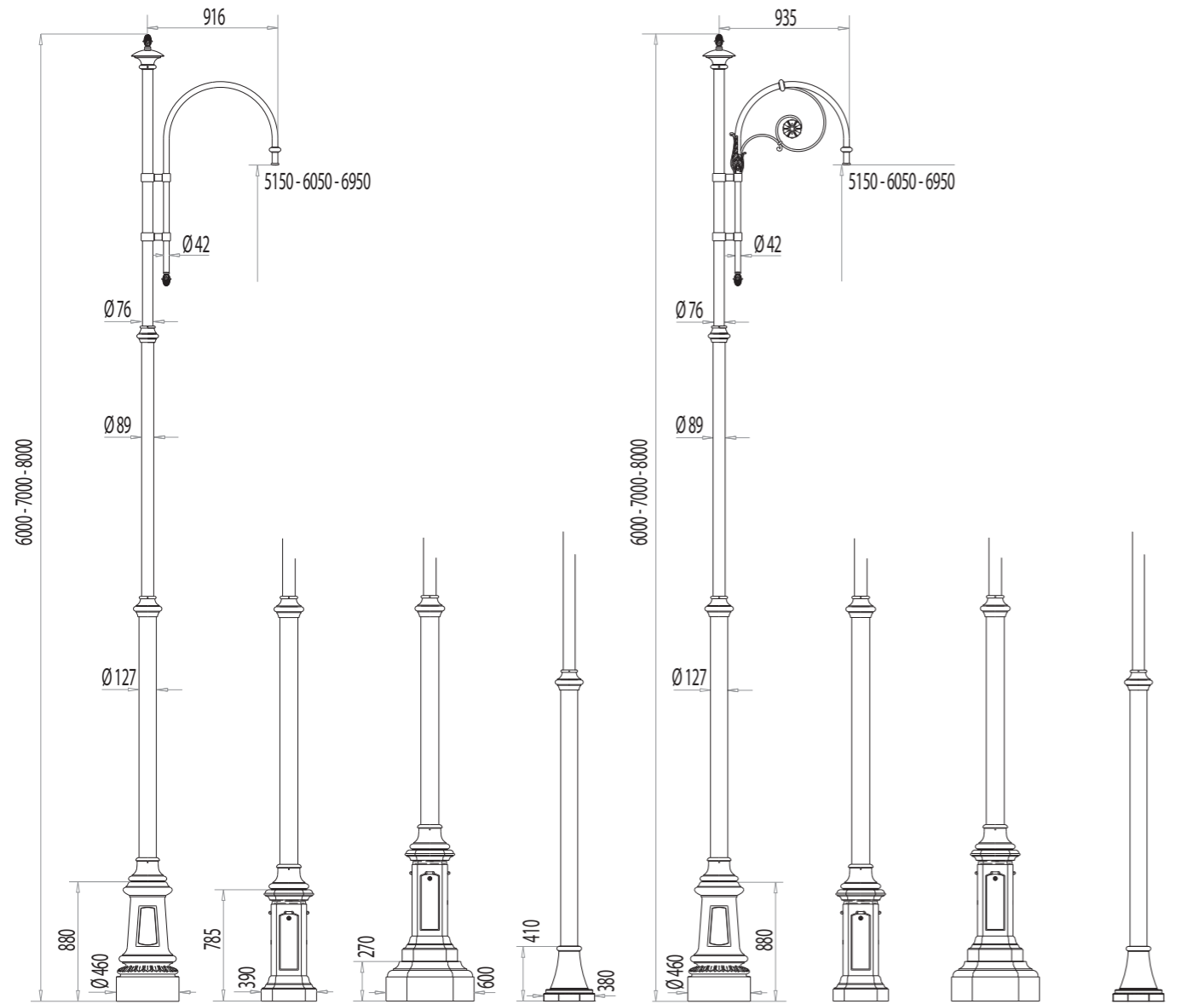
Norway

Reference

Vasari

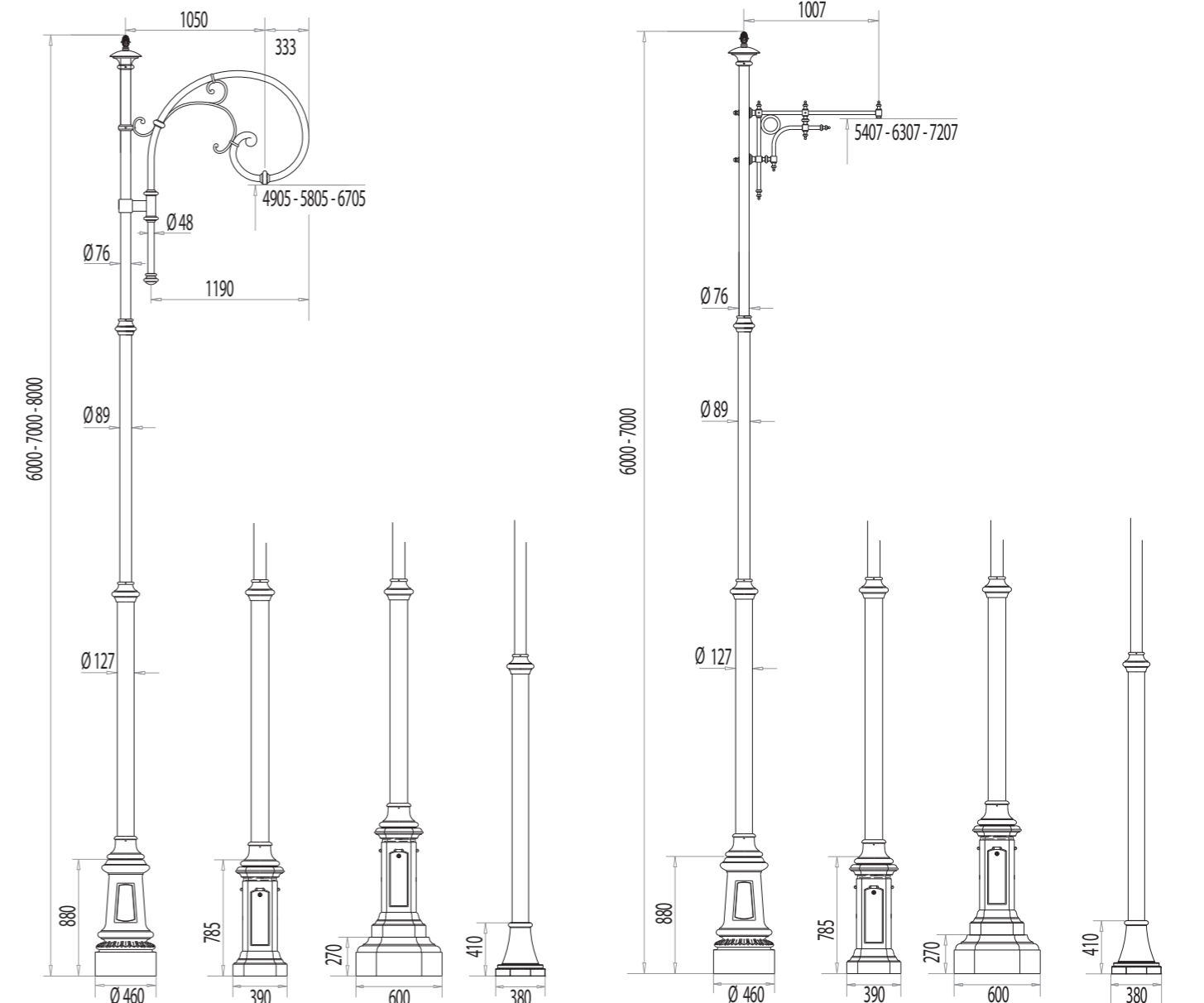


Vasari



■	LT S1 BC6 H mm 6000 - KG 197	LT S1 B06 H mm 6000 - KG 188	LT S1 BT6 H mm 6000 - KG 242	LT S1 R06 H mm 6000 - KG 128	LT M1 BC6 H mm 6000 - KG 206	LT M1 B06 H mm 6000 - KG 197	LT M1 BT6 H mm 6000 - KG 251	LT M1 R06 H mm 6000 - KG 137
■	LT S1 BC7 H mm 7000 - KG 206	LT S1 B07 H mm 7000 - KG 197	LT S1 BT7 H mm 7000 - KG 251	LT S1 R07 H mm 7000 - KG 135	LT M1 BC7 H mm 7000 - KG 215	LT M1 B07 H mm 7000 - KG 206	LT M1 BT7 H mm 7000 - KG 260	LT M1 R07 H mm 7000 - KG 146
■	LT S1 BC8 H mm 8000 - KG 215	LT S1 B08 H mm 8000 - KG 206	LT S1 BT8 H mm 8000 - KG 260	LT S1 R08 H mm 8000 - KG 146	LT M1 BC8 H mm 8000 - KG 224	LT M1 B08 H mm 8000 - KG 215	LT M1 BT8 H mm 8000 - KG 269	LT M1 R08 H mm 8000 - KG 155
■	LT S2 BC6 H mm 6000 - KG 210	LT S2 B06 H mm 6000 - KG 201	LT S2 BT6 H mm 6000 - KG 255	LT S2 R06 H mm 6000 - KG 150	LT M2 BC6 H mm 6000 - KG 228	LT M2 B06 H mm 6000 - KG 219	LT M2 BT6 H mm 6000 - KG 273	LT M2 R06 H mm 6000 - KG 159
■	LT S2 BC7 H mm 7000 - KG 219	LT S2 B07 H mm 7000 - KG 210	LT S2 BT7 H mm 7000 - KG 264	LT S2 R07 H mm 7000 - KG 159	LT M2 BC7 H mm 7000 - KG 237	LT M2 B07 H mm 7000 - KG 228	LT M2 BT7 H mm 7000 - KG 282	LT M2 R07 H mm 7000 - KG 168
■	LT S2 BC8 H mm 8000 - KG 228	LT S2 B08 H mm 8000 - KG 219	LT S2 BT8 H mm 8000 - KG 273	LT S2 R08 H mm 8000 - KG 168	LT M2 BC8 H mm 8000 - KG 246	LT M2 B08 H mm 8000 - KG 237	LT M2 BT8 H mm 8000 - KG 291	LT M2 R08 H mm 8000 - KG 177
■	LT S3 BC6 H mm 6000 - KG 227	LT S3 B06 H mm 6000 - KG 218	LT S3 BT6 H mm 6000 - KG 272	LT S3 R06 H mm 6000 - KG 158	LT M3 BC6 H mm 6000 - KG 254	LT M3 B06 H mm 6000 - KG 245	LT M3 BT6 H mm 6000 - KG 299	LT M3 R06 H mm 6000 - KG 185
■	LT S3 BC7 H mm 7000 - KG 236	LT S3 B07 H mm 7000 - KG 227	LT S3 BT7 H mm 7000 - KG 281	LT S3 R07 H mm 7000 - KG 167	LT M3 BC7 H mm 7000 - KG 263	LT M3 B07 H mm 7000 - KG 254	LT M3 BT7 H mm 7000 - KG 308	LT M3 R07 H mm 7000 - KG 194
■	LT S3 BC8 H mm 8000 - KG 245	LT S3 B08 H mm 8000 - KG 236	LT S3 BT8 H mm 8000 - KG 290	LT S3 R08 H mm 8000 - KG 176	LT M3 BC8 H mm 8000 - KG 272	LT M3 B08 H mm 8000 - KG 263	LT M3 BT8 H mm 8000 - KG 317	LT M3 R08 H mm 8000 - KG 203

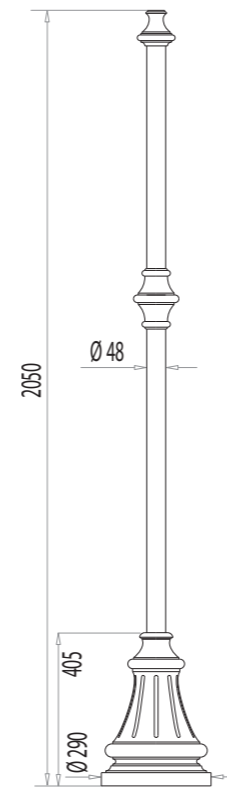
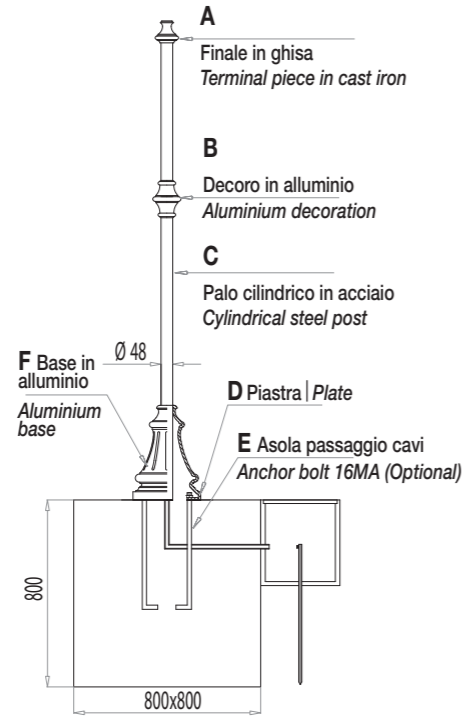
Modelli depositati | Registered design - Scala | Scale 1:40



■	LT P1 BC6 H mm 6000 - KG 213	LT P1 B06 H mm 6000 - KG 204	LT P1 BT6 H mm 6000 - KG 258	LT P1 R06 H mm 6000 - KG 144
■	LT P1 BC7 H mm 7000 - KG 222	LT P1 B07 H mm 7000 - KG 213	LT P1 BT7 H mm 7000 - KG 267	LT P1 R07 H mm 7000 - KG 153
■	LT P1 BC8 H mm 8000 - KG 231	LT P1 B08 H mm 8000 - KG 222	LT P1 BT8 H mm 8000 - KG 276	LT P1 R08 H mm 8000 - KG 162
■	LT P2 BC6 H mm 6000 - KG 243	LT P2 B06 H mm 6000 - KG 234	LT P2 BT6 H mm 6000 - KG 288	LT P2 R06 H mm 6000 - KG 174
■	LT P2 BC7 H mm 7000 - KG 252	LT P2 B07 H mm 7000 - KG 243	LT P2 BT7 H mm 7000 - KG 297	LT P2 R07 H mm 7000 - KG 183
■	LT P2 BC8 H mm 8000 - KG 261	LT P2 B08 H mm 8000 - KG 252	LT P2 BT8 H mm 8000 - KG 306	LT P2 R08 H mm 8000 - KG 192
■	LT P3 BC6 H mm 6000 - KG 275	LT P3 B06 H mm 6000 - KG 266	LT P3 BT6 H mm 6000 - KG 320	LT P3 R06 H mm 6000 - KG 206
■	LT P3 BC7 H mm 7000 - KG 284	LT P3 B07 H mm 7000 - KG 275	LT P3 BT7 H mm 7000 - KG 329	LT P3 R07 H mm 7000 - KG 215
■	LT P3 BC8 H mm 8000 - KG 293	LT P3 B08 H mm 8000 - KG 284	LT P3 BT8 H mm 8000 - KG 338	LT P3 R08 H mm 8000 - KG 224

Modelli depositati | Registered design - Scala | Scale 1:40

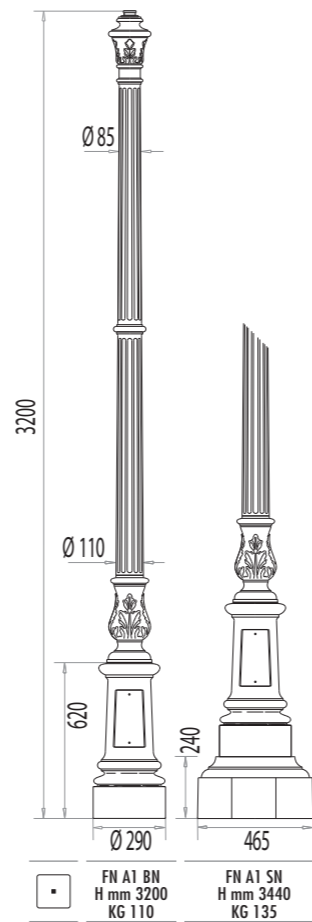
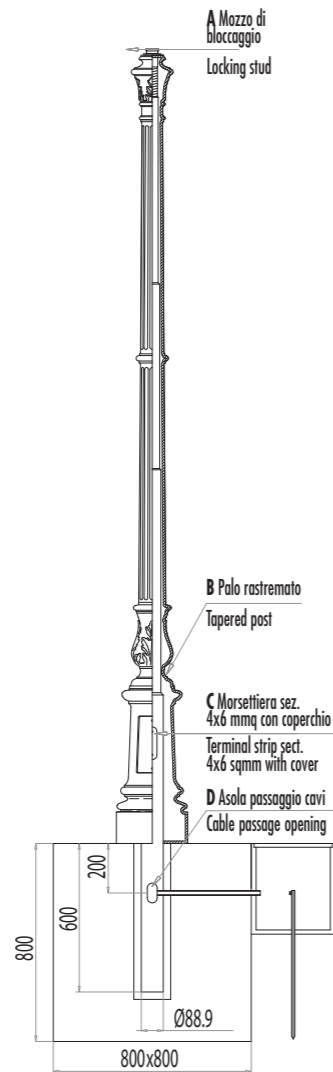
Siena



SI 01 B5
H mm 2050
KG 22

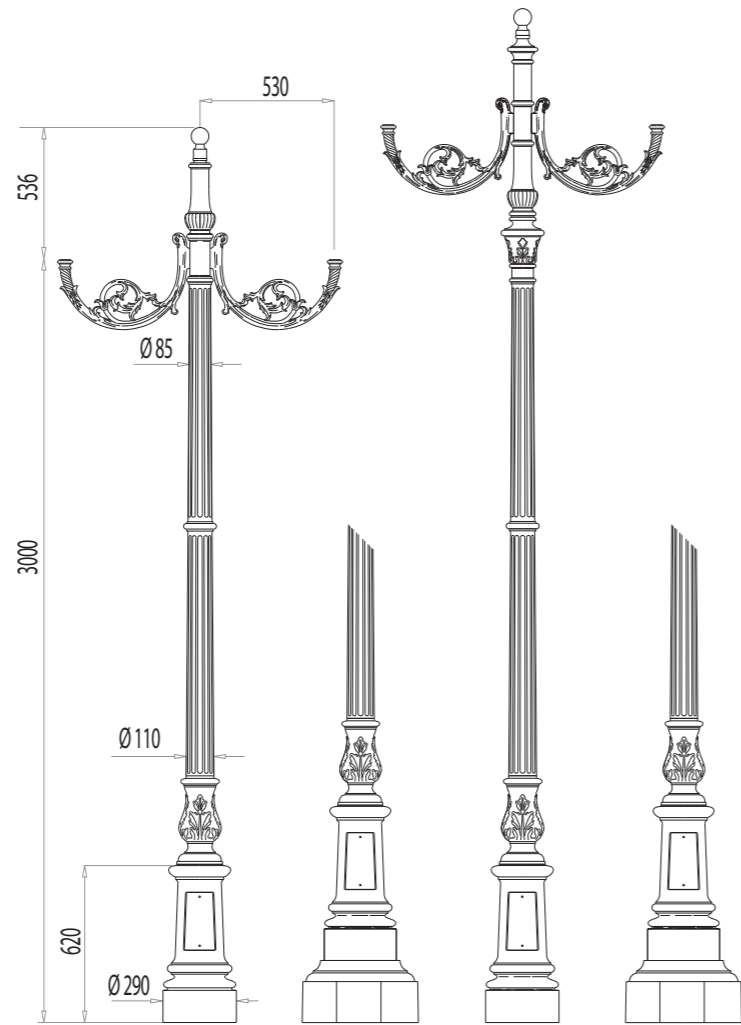
Modelli depositati | Registered design - Scala | Scale 1:30

Novecento



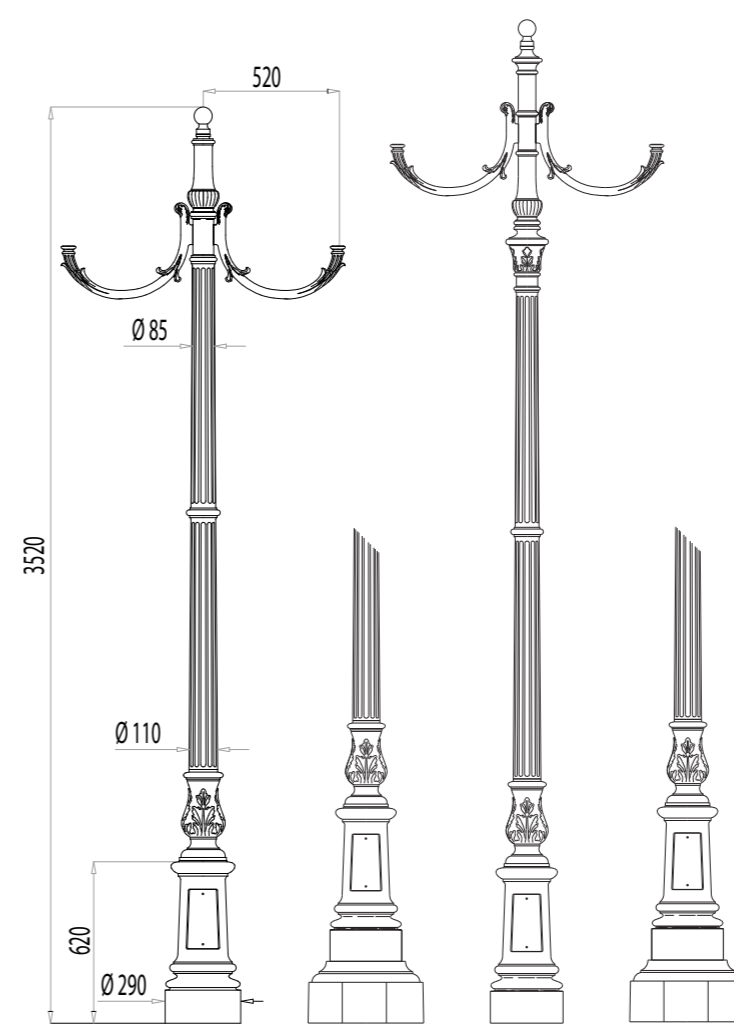
Italy
Reference

Novecento



•••	FN B2 BN H mm 3000 KG 136	FN B2 SN H mm 3250 KG 161	FN F2 BN H mm 3540 KG 141	FN F2 SN H mm 3790 KG 166
•••	FN B3 BN H mm 3000 KG 144	FN B3 SN H mm 3250 KG 169	FN F3 BN H mm 3540 KG 149	FN F3 SN H mm 3790 KG 174
•••	FN B4 BN H mm 3450 KG 136	FN B4 SN H mm 3700 KG 161	FN F4 BN H mm 3940 KG 141	FN F4 SN H mm 4190 KG 166
•••	FN B5 BN H mm 3450 KG 144	FN B5 SN H mm 3700 KG 169	FN F5 BN H mm 3940 KG 149	FN F5 SN H mm 4190 KG 174

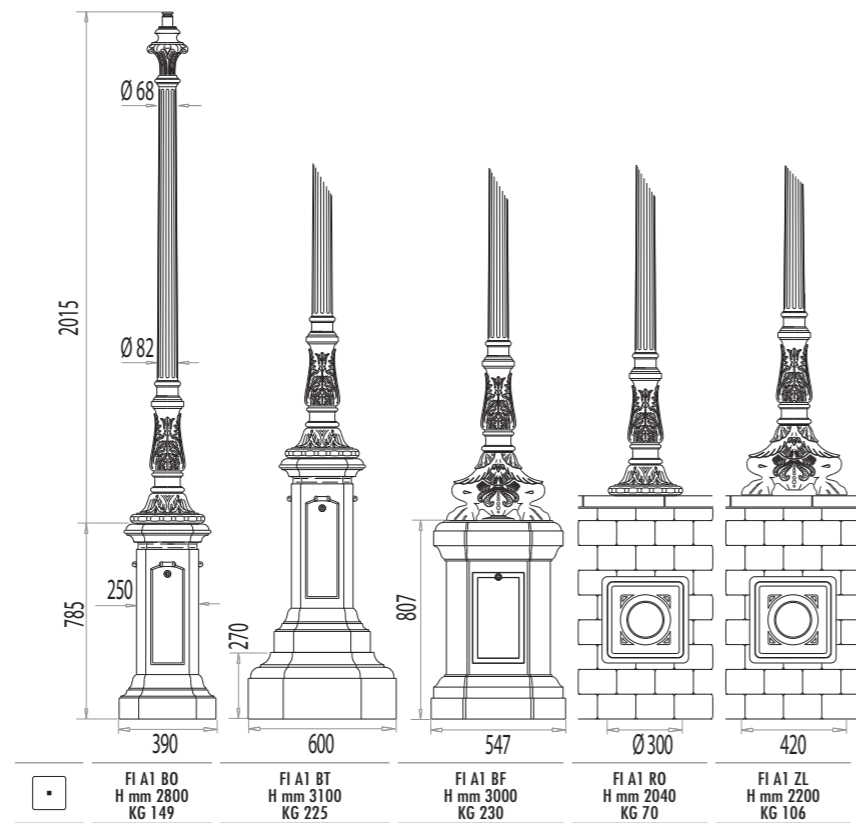
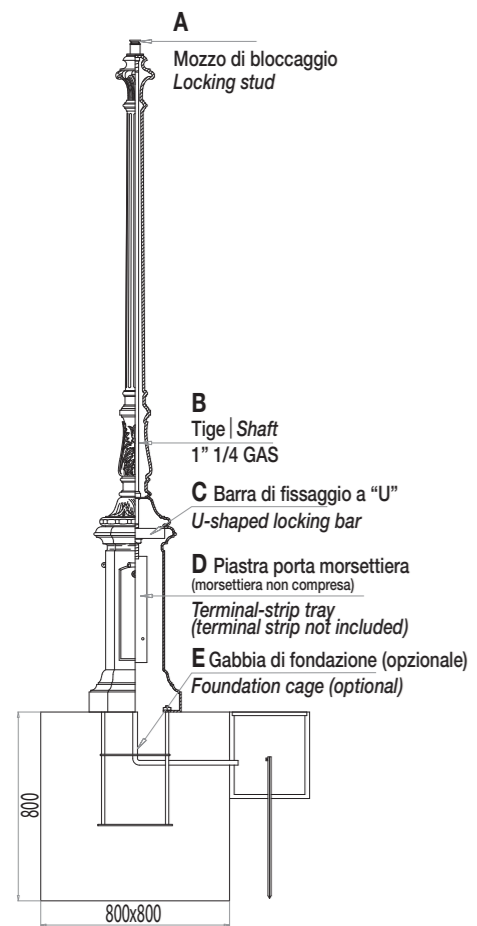
Modelli depositati | Registered design - Scala | Scale 1:40



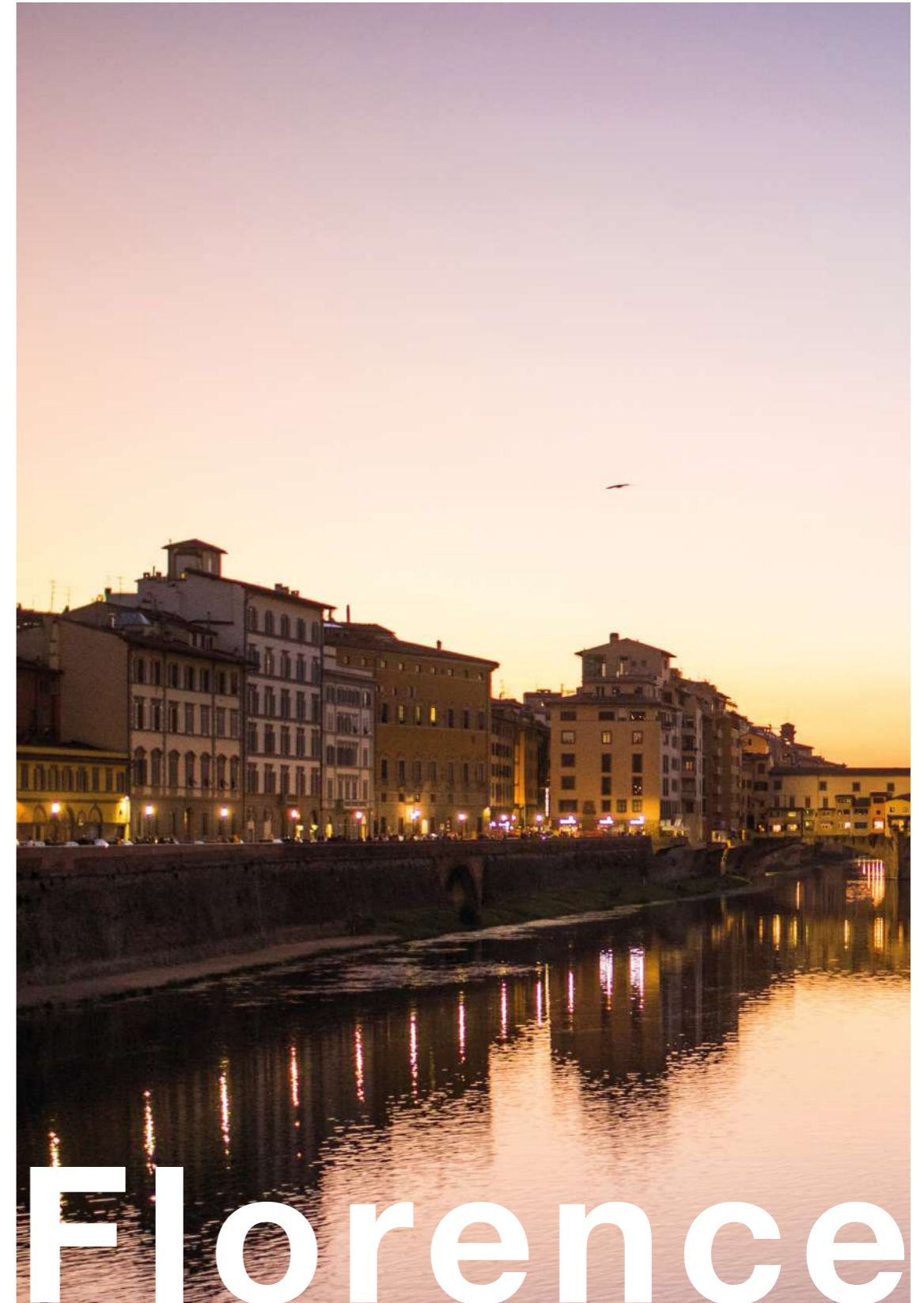
•••	FN E2 BN H mm 3450 KG 144	FN E2 SN H mm 3210 KG 139	FN G2 BN H mm 3500 KG 139	FN G2 SN H mm 3750 KG 164
•••	FN E3 BN H mm 2960 KG 141	FN E3 SN H mm 3210 KG 166	FN G3 BN H mm 3500 KG 146	FN G3 SN H mm 3750 KG 171
•••	FN E4 BN H mm 3450 KG 134	FN E4 SN H mm 3700 KG 159	FN G4 BN H mm 3940 KG 139	FN G4 SN H mm 4190 KG 164
•••	FN E5 BN H mm 3450 KG 141	FN E5 SN H mm 3700 KG 166	FN G5 BN H mm 3940 KG 146	FN G5 SN H mm 4190 KG 171

Modelli depositati | Registered design - Scala | Scale 1:40

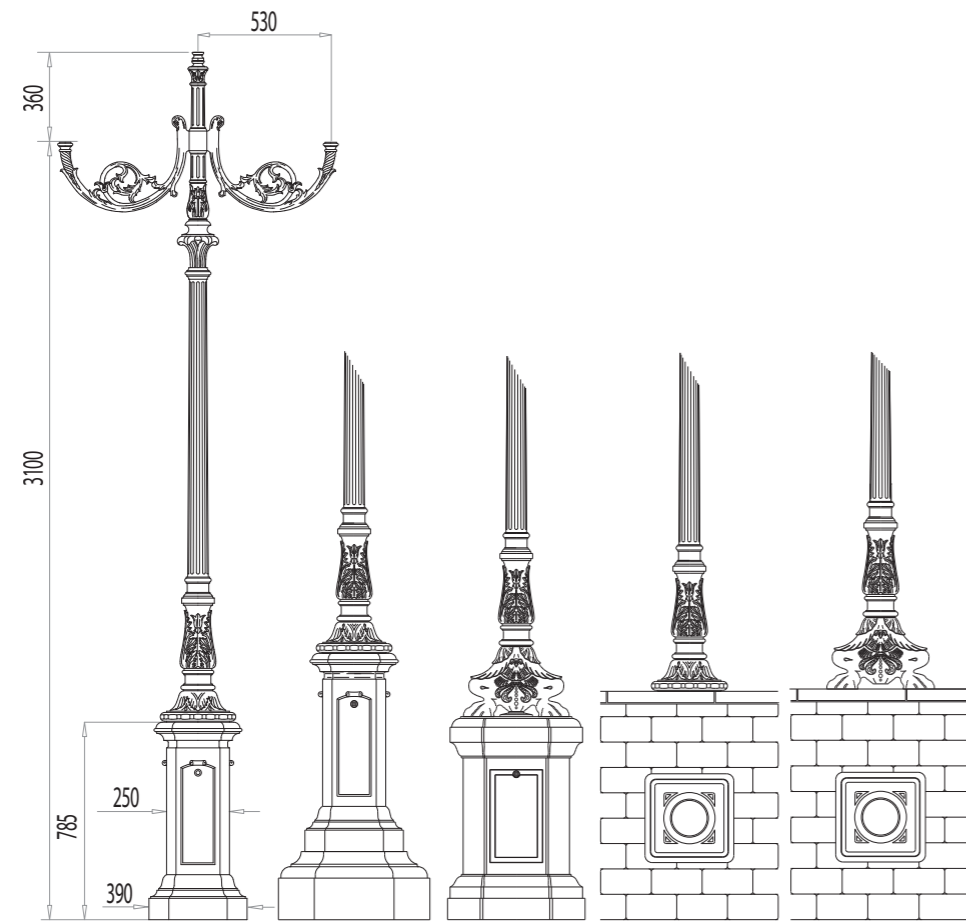
Firenze



Modelli depositati | Registered design - Scala | Scale 1:30

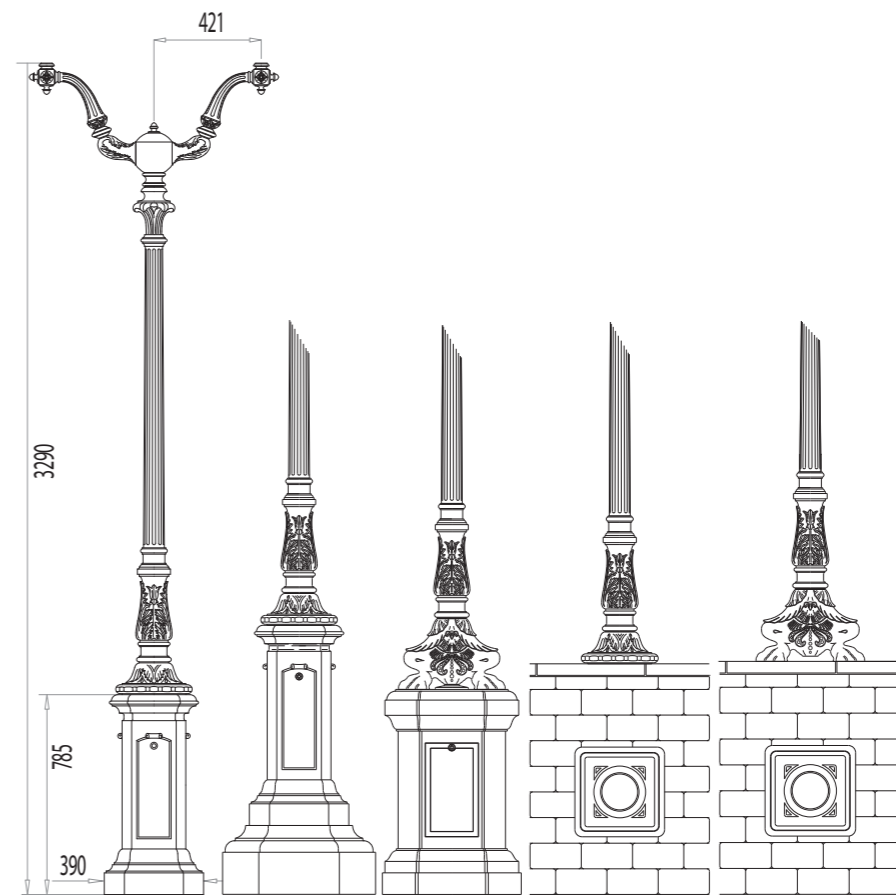


Firenze



	FI B2 BO H mm 3100 - KG 170	FI B2 BT H mm 3400 - KG 245	FI B2 BF H mm 3300 - KG 250	FI B2 RO H mm 2340 - KG 90	FI B2 ZL H mm 2500 - KG 128
	FI B3 BO H mm 3100 - KG 177	FI B3 BT H mm 3400 - KG 252	FI B3 BF H mm 3300 - KG 257	FI B3 RO H mm 2340 - KG 97	FI B3 ZL H mm 2500 - KG 135
	FI B4 BO H mm 3450 - KG 170	FI B4 BT H mm 3750 - KG 245	FI B4 BF H mm 3650 - KG 250	FI B4 RO H mm 2690 - KG 90	FI B4 ZL H mm 2850 - KG 128
	FI B5 BO H mm 3450 - KG 177	FI B5 BT H mm 3750 - KG 252	FI B5 BF H mm 3650 - KG 257	FI B5 RO H mm 2690 - KG 97	FI B5 ZL H mm 2850 - KG 135

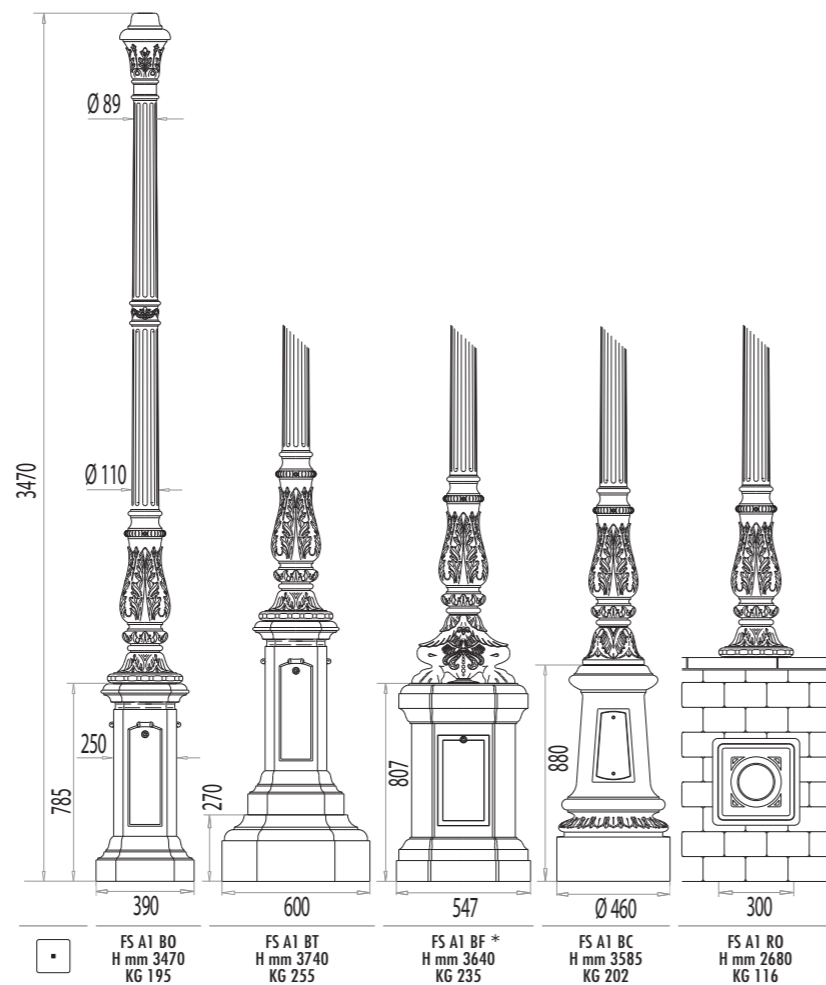
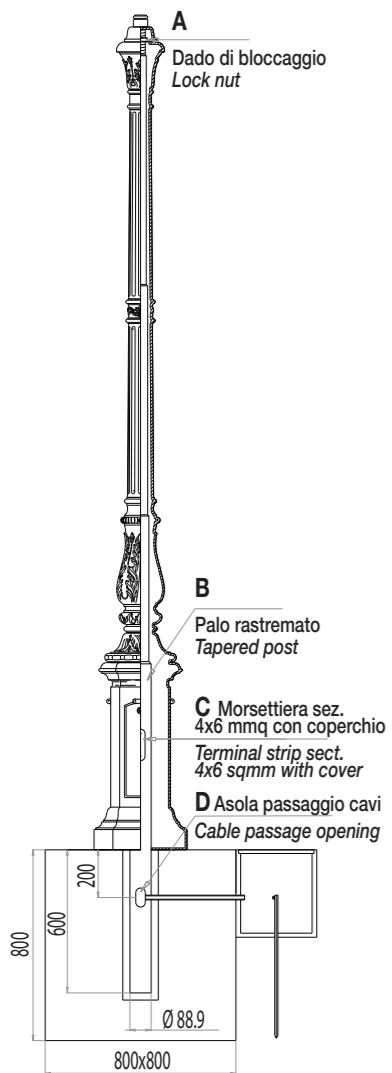
Modelli depositati | Registered design - Scala | Scale 1:30



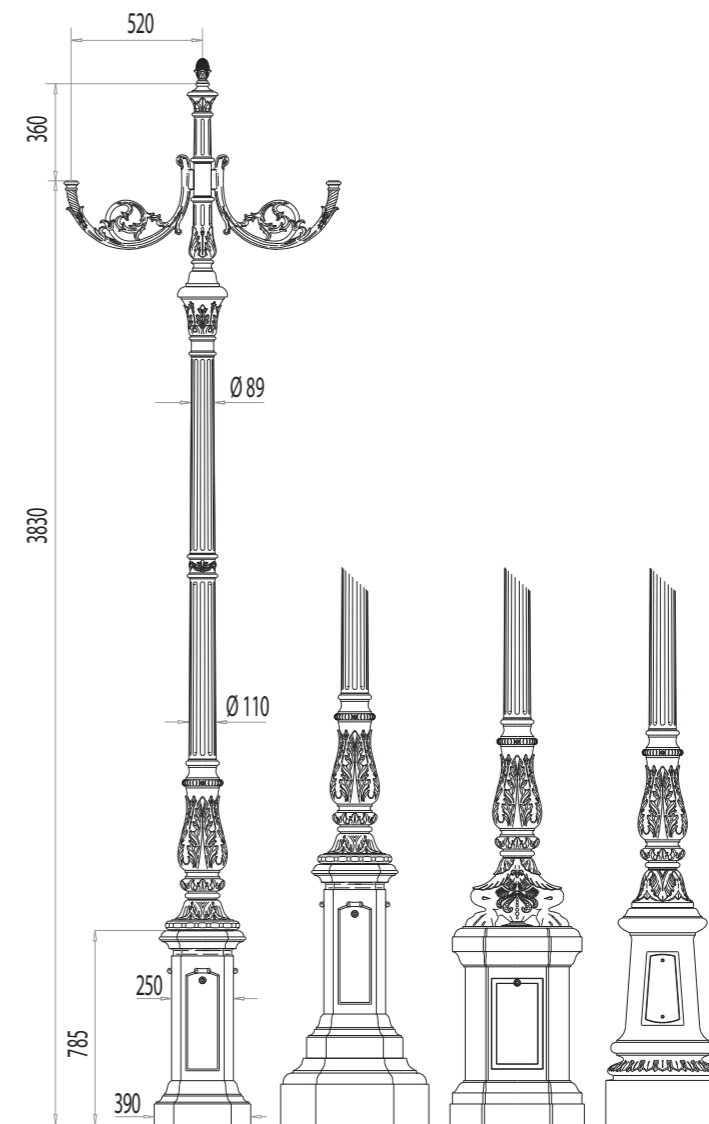
	FI C2 BO H mm 3290 - KG 178	FI C2 BT H mm 3590 - KG 254	FI C2 BF H mm 3490 - KG 257	FI C2 RO H mm 2530 - KG 97	FI C2 ZL H mm 2690 - KG 136
	FI C3 BO H mm 3290 - KG 189	FI C3 BT H mm 3590 - KG 265	FI C3 BF H mm 3490 - KG 268	FI C3 RO H mm 2530 - KG 108	FI C3 ZL H mm 2690 - KG 147
	FI C4 BO H mm 3585 - KG 187	FI C4 BT H mm 3885 - KG 263	FI C4 BF H mm 3785 - KG 263	FI C4 RO H mm 2825 - KG 108	FI C4 ZL H mm 2985 - KG 145
	FI C5 BO H mm 3585 - KG 198	FI C5 BT H mm 3885 - KG 274	FI C5 BF H mm 3785 - KG 278	FI C5 RO H mm 2825 - KG 119	FI C5 ZL H mm 2985 - KG 156

Modelli depositati | Registered design - Scala | Scale 1:30

Signoria

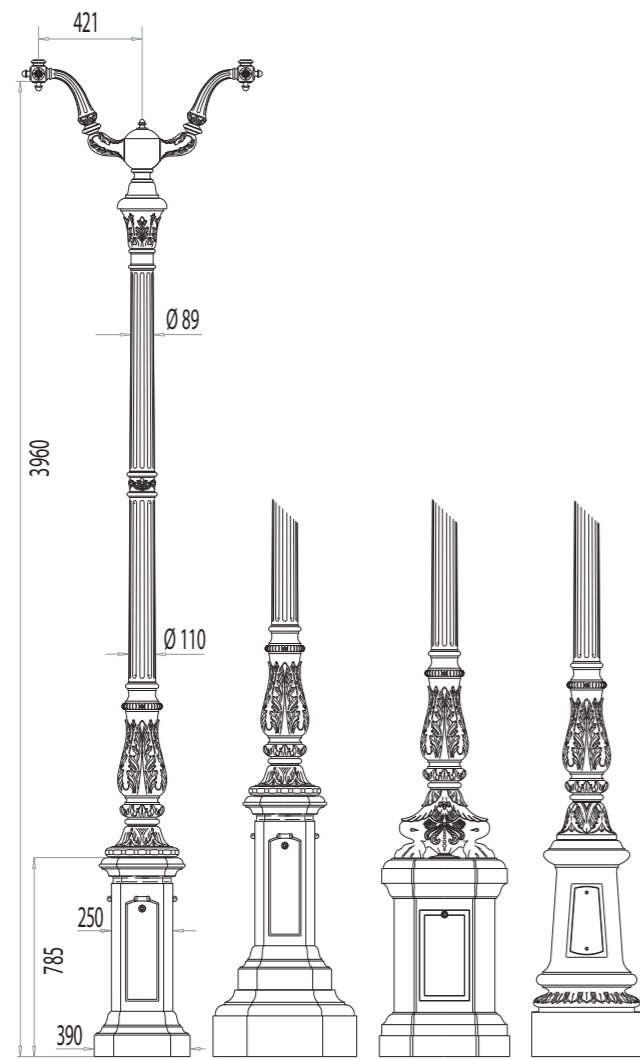


Modelli depositati | Registered design - Scala | Scale 1:30

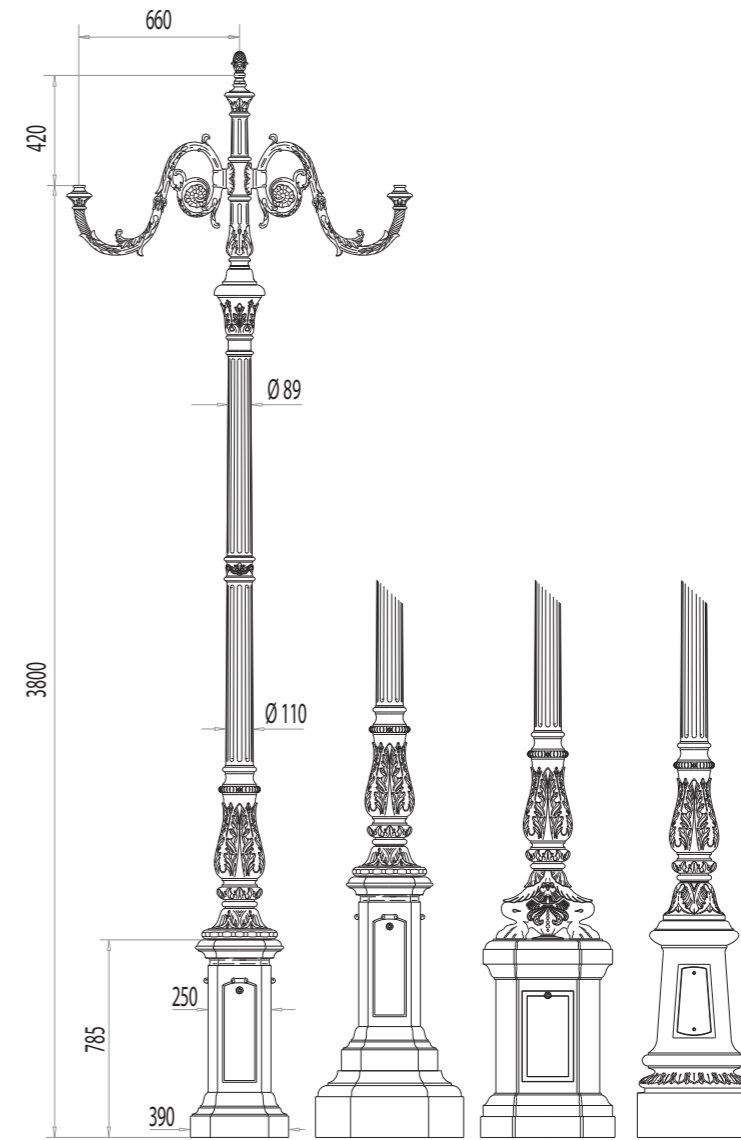


••	FS B2 BO H mm 3830 - KG 230	FS B2 BT H mm 4100 - KG 290	FS B2 BF * H mm 4000 - KG 270	FS B2 BC H mm 3945 - KG 237
•••	FS B3 BO H mm 3830 - KG 237	FS B3 BT H mm 4100 - KG 297	FS B3 BF H mm 4000 - KG 277	FS B3 BC H mm 3945 - KG 244
••••	FS B4 BO H mm 4220 - KG 230	FS B4 BT H mm 4490 - KG 290	FS B4 BF H mm 4390 - KG 270	FS B4 BC H mm 4335 - KG 237
•••••	FS B5 BO H mm 4220 - KG 237	FS B5 BT H mm 4490 - KG 297	FS B5 BF - H mm 4390 - KG 277	FS B5 BC H mm 4335 - KG 244

Signoria

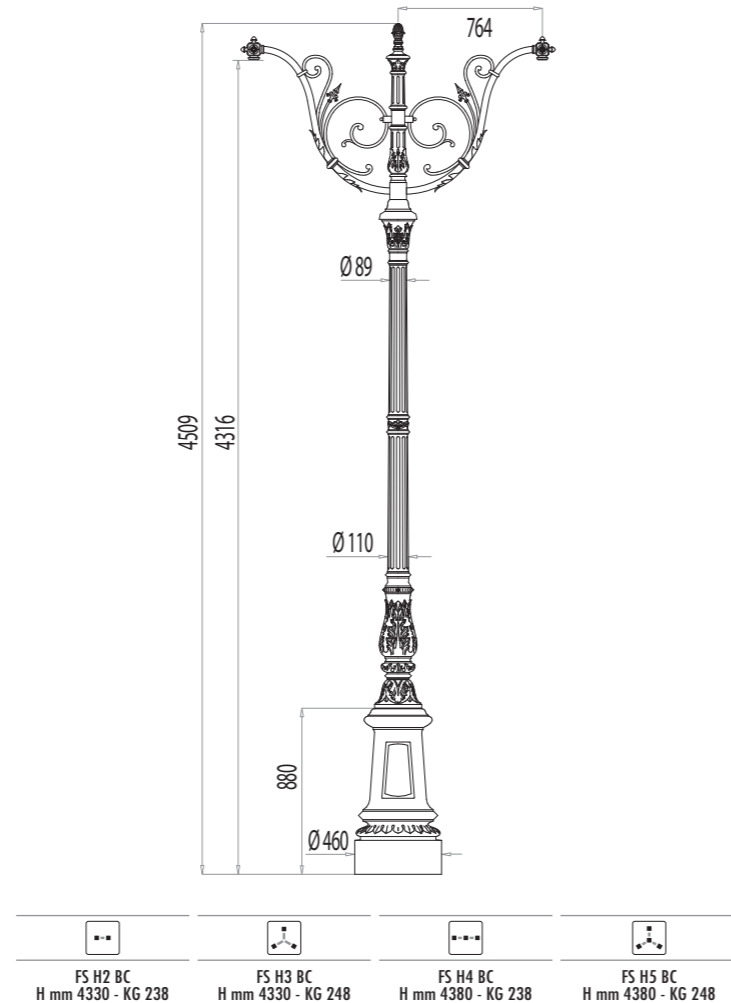
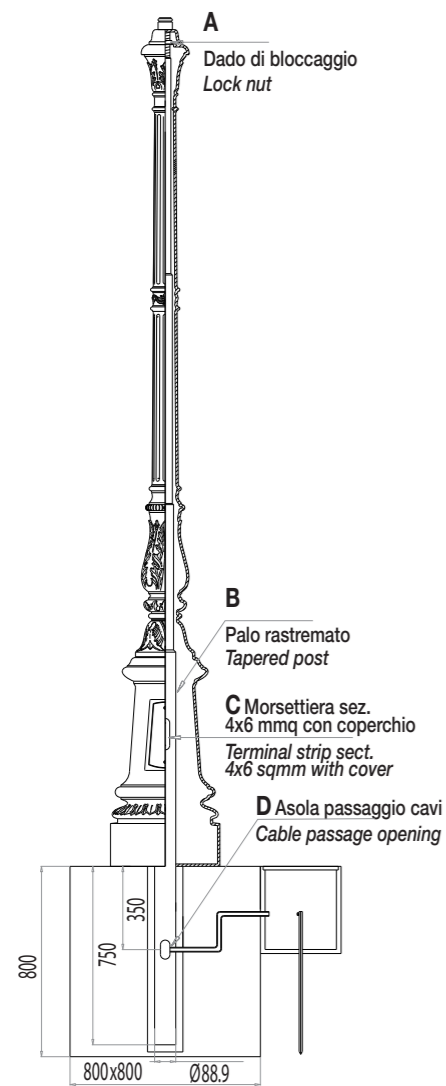


	FS C2 B0 H mm 3960 - KG 225	FS C2 BT H mm 4230 - KG 285	FS C2 BF* H mm 4130 - KG 275	FS C2 BC H mm 4075 - KG 232
	FS C3 B0 H mm 3960 - KG 236	FS C3 BT H mm 4230 - KG 296	FS C3 BF H mm 4130 - KG 286	FS C3 BC H mm 4075 - KG 243
	FS C4 B0 H mm 4310 - KG 230	FS C4 BT H mm 4580 - KG 290	FS C4 BF H mm 4480 - KG 270	FS C4 BC H mm 4425 - KG 237
	FS C5 B0 H mm 4310 - KG 241	FSI C5 BT H mm 4580 - KG 301	FS C5 BF H mm 4480 - KG 281	FS C5 BC H mm 4425 - KG 248



	FS D2 B0 H mm 3800 - KG 240	FS D2 BT H mm 4070 - KG 300	FS D2 BF* H mm 3970 - KG 280	FS D2 BC H mm 3915 - KG 247
	FS D3 B0 H mm 3800 - KG 254	FS D3 BT H mm 4070 - KG 314	FS D3 BF H mm 3970 - KG 294	FS D3 BC H mm 3915 - KG 261
	FS D4 B0 H mm 4220 - KG 240	FS D4 BT H mm 4490 - KG 300	FS D4 BF H mm 4390 - KG 280	FS D4 BC H mm 4335 - KG 247
	FS D5 B0 H mm 4220 - KG 254	FSI D5 BT H mm 4490 - KG 314	FS D5 BF H mm 4390 - KG 294	FS D5 BC H mm 4335 - KG 261

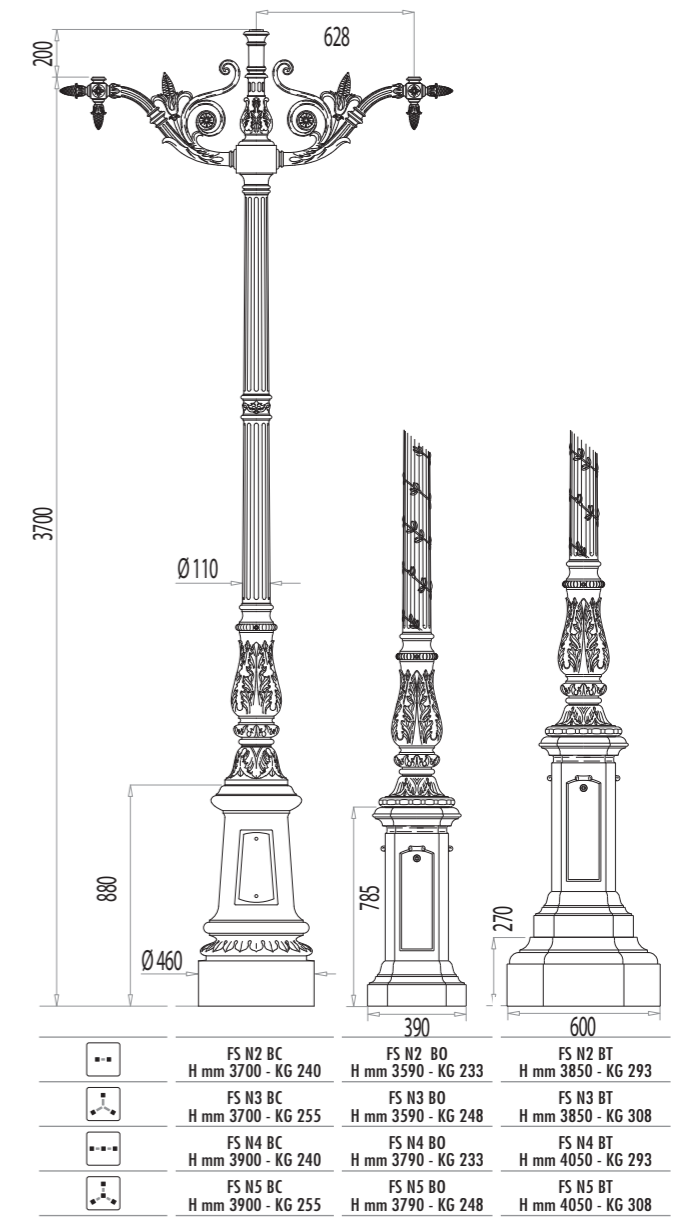
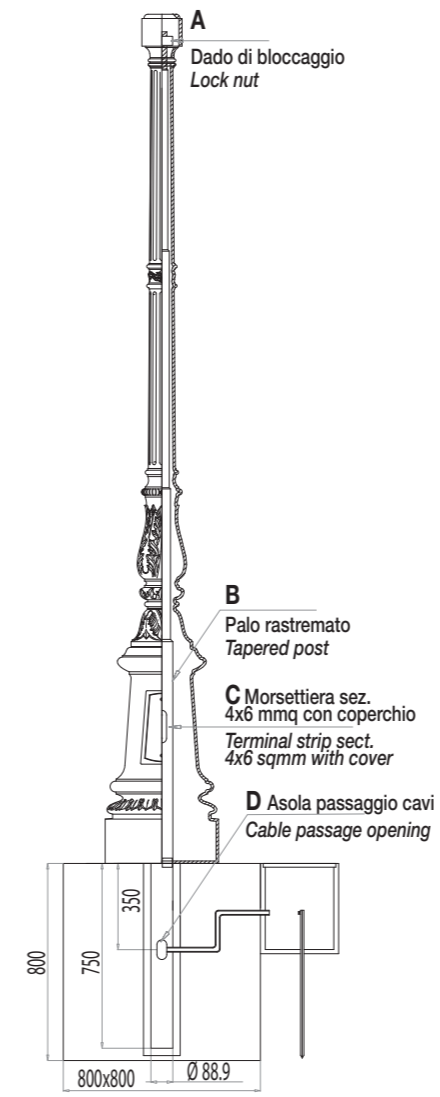
Milano



FS H2 BC H mm 4330 - KG 238	FS H3 BC H mm 4330 - KG 248	FS H4 BC H mm 4380 - KG 238	FS H5 BC H mm 4380 - KG 248

Modelli depositati | Registered design - Scala | Scale 1:40

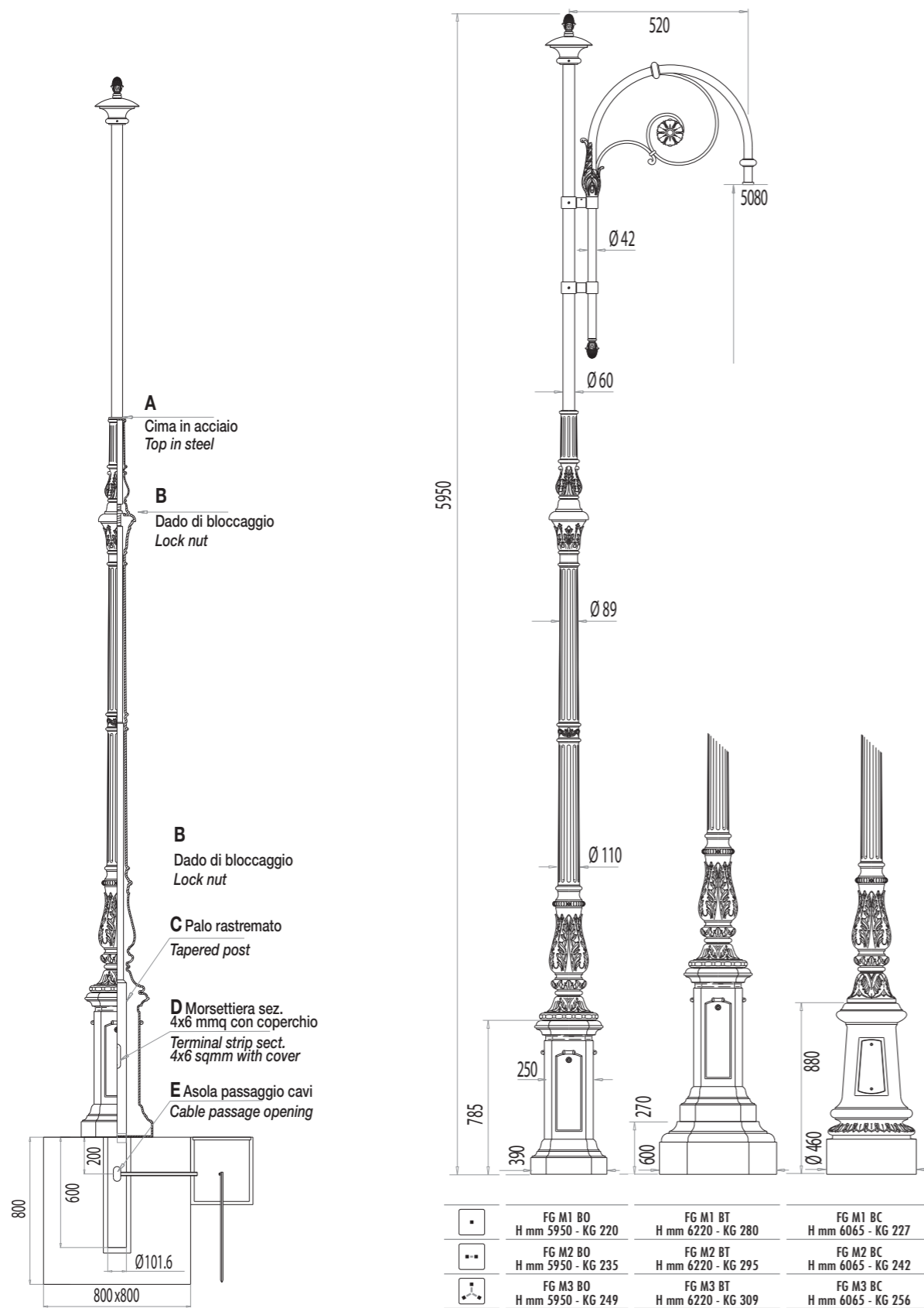
Francia



FS N2 BC H mm 3700 - KG 240	FS N2 BO H mm 3590 - KG 233	FS N2 BT H mm 3850 - KG 293	FS N3 BC H mm 3700 - KG 255
FS N3 BC H mm 3700 - KG 255	FS N3 BO H mm 3590 - KG 248	FS N3 BT H mm 3850 - KG 308	FS N4 BC H mm 3900 - KG 240
FS N4 BC H mm 3900 - KG 240	FS N4 BO H mm 3790 - KG 233	FS N4 BT H mm 4050 - KG 293	FS N5 BC H mm 3900 - KG 255
FS N5 BC H mm 3900 - KG 255	FS N5 BO H mm 3790 - KG 248	FS N5 BT H mm 4050 - KG 308	

Modelli depositati | Registered design - Scala | Scale 1:30

Granducato



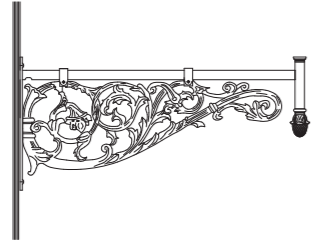
Modelli depositati | Registered design - Scala | Scale 1:30



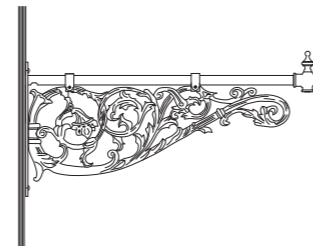
Norway Reference

Bracci

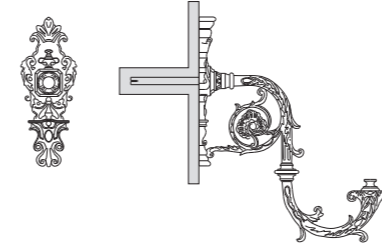
Brackets



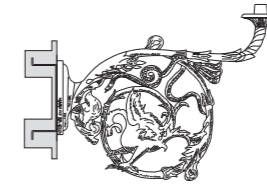
BR 01
Sporgenza / Projection
mm 1000
KG 18,5



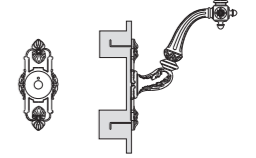
BR 02 R
Sporgenza / Projection
mm 1000
KG 18,5



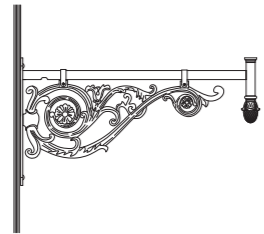
BR 09
Sporgenza / Projection
mm 700
KG 24



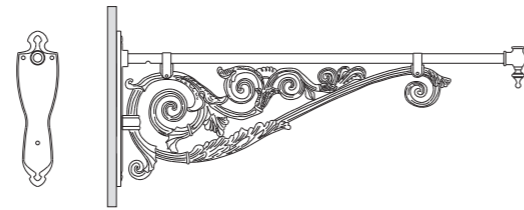
BR 10
Sporgenza / Projection
mm 750
KG 34



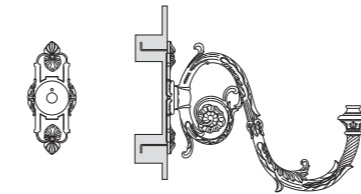
BR 11
Sporgenza / Projection
mm 380
KG 15



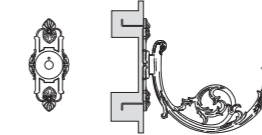
BR 03
Sporgenza / Projection
mm 850
KG 13



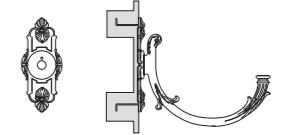
BR 04
Sporgenza / Projection
mm 1400
KG 32



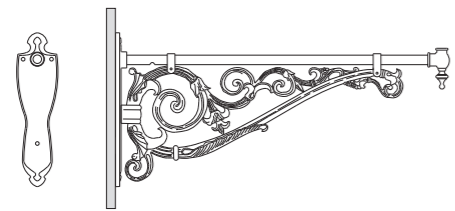
BR 12
Sporgenza / Projection
mm 700
KG 18



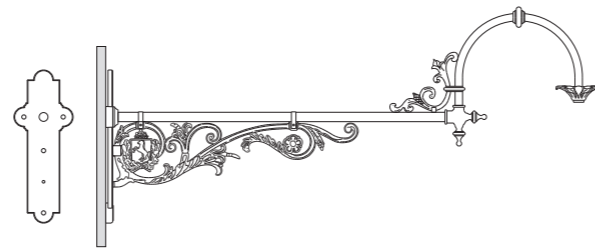
BR 13
Sporgenza / Projection
mm 500
KG 13



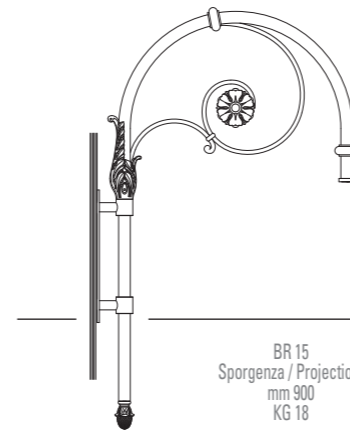
BR 14
Sporgenza / Projection
mm 500
KG 10



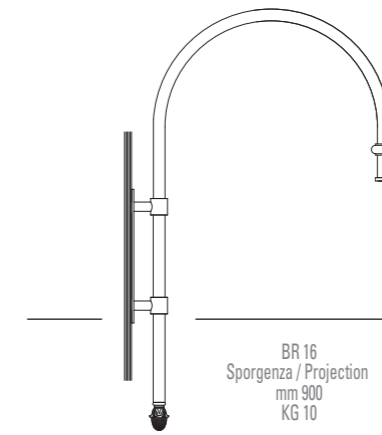
BR 05
Sporgenza / Projection
mm 1150
KG 25



BR 06
Sporgenza / Projection
mm 1630
KG 24



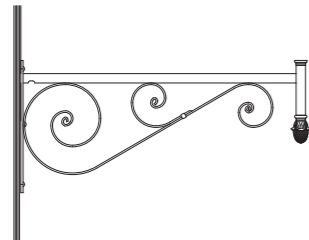
BR 15
Sporgenza / Projection
mm 900
KG 18



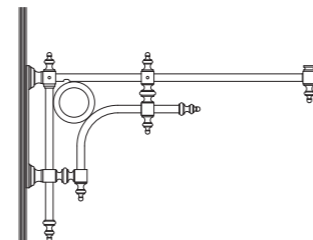
BR 16
Sporgenza / Projection
mm 900
KG 10



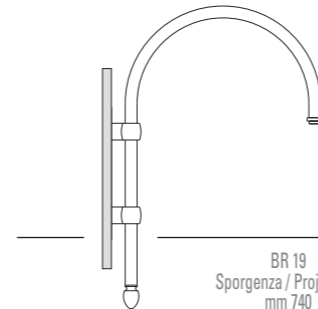
BR 18
Sporgenza / Projection
mm 580
KG 20



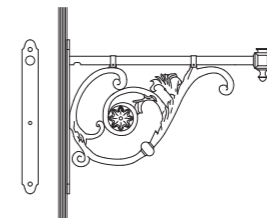
BR 07
Sporgenza / Projection
mm 1000
KG 11



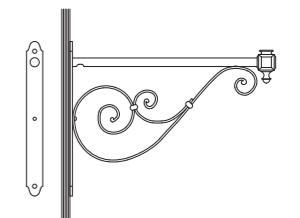
BR 08
Sporgenza / Projection
mm 1000
KG 17



BR 19
Sporgenza / Projection
mm 740
KG 9



BR 50
Sporgenza / Projection
mm 600
KG 11,5



BR 51
Sporgenza / Projection
mm 600
KG 5



Arezzo

Reference



ART DIRECTION
COPYWRITING
EDITING
a cura di

AEC MARKETING Dept.

TIPOGRAFIA
GRAFICHE BADIALI

COPYRIGHT
AEC ILLUMINAZIONE